

3次元機械CAD(応用編)

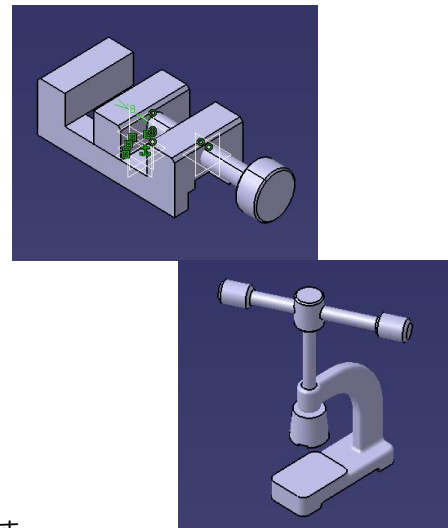
- コース番号 B20
- 実施日 令和2年10月15日(木)、16日(金)
- 時間 9:00 ~ 16:00
- 受講料 3,580円

3次元CADソフトを使用して、機械部品を「アセンブリ(組立)」する技能及びGSD(サーフェス)作図技能等を習得します。

このコースは、Windowsの操作ができる方で、「3次元機械CAD(基礎編)」を修了した方、または同等の能力(ソリッドモデル作図技能)を有する方が対象です。

【コース概要】

10月15日(木)	アプリケーション練習 GSD作図練習
10月16日(金)	GSD、モデリング応用



※ 日程や課題は、進捗により途中変更する場合があります。
あらかじめご了承ください。

【使用機器等】 CATIA V5 R22

【使用教材等】 自作テキスト、自作課題 (※ テキストは持ち帰りできません。)

【持参品】 昼食・筆記用具・ノート

この講習会の「申し込み・お問い合わせ」は・・・

栃木県立県北産業技術専門校

〒325-0001 那須町高久甲5226-24

TEL: 0287-64-4000

FAX: 0287-64-5445



ハートレーニング ~ 急がば学べ ~