

第1種電気工事士筆記試験準備講習

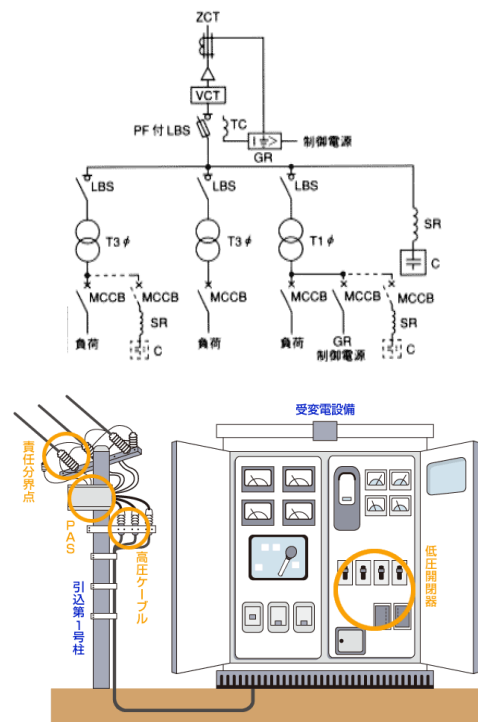
- コース番号 B21
- 実施日 令和2年9月9日(水)、10日(木)、11日(金)
- 時間 9:00 ~ 16:00
- 受講料 3,580円

第1種電気工事士の筆記試験対策として必要な知識を身につけることを目的としています。基本事項の説明とともに、過去に出題された問題の解説により理解を深めていただきます。

電気工事士筆記試験の合格を目指す方が対象です。

【コース概要】

9月9日(水)	電気理論・配電理論 電気応用・電気機器 電気工事の施工方法
9月10日(木)	自家用電気工作物の検査方法 発電・送電・変電設備 保安に関する法令
9月11日(金)	鑑別 高圧受電設備の結線図 電動機制御回路 問題演習



※ 日程や課題は、進捗により途中変更する場合があります。
あらかじめご了承ください。

【使用教材等】 テキスト(2020年版第1種電気工事士筆記試験完全解答等)

【持参品】 昼食・筆記用具・ノート

この講習会の「申し込み・お問い合わせ」は・・・

栃木県立県北産業技術専門学校

〒325-0001 那須町高久甲5226-24

TEL: 0287-64-4000

FAX: 0287-64-5445

ハロートレーニング ~ 急がば学べ ~

