

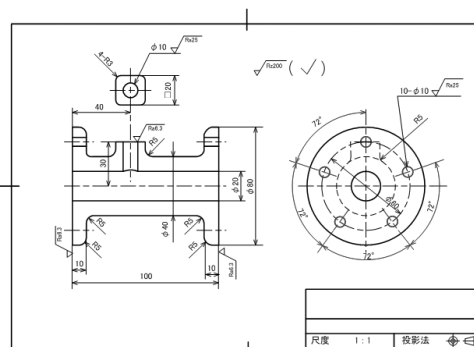
機械製図基礎

- コース番号 B17
- 実施日 令和2年 5月12日(火)、13日(水)
- 時間 9:00 ~ 16:00
- 受講料 3,580円

近年CADの導入により、作図時間の短縮、図面の変更、図面の保管等、企業にもたらされる利益は多大なものとなっています。CADを活用するうえでも製図に関する知識は重要であることから、製図の基本とその規約について習得します。**機械製図の知識を身に付けたい方、または入社して間もない作図を職とする方等が対象です。**

【コース概要】

5月12日(火)	製図の基礎 投影法 寸法記入法 断面法・特殊表示法
5月13日(水)	寸法公差の指示方法 肌面の指示方法 幾何公差 ねじの製図 歯車の製図



※ 日程や課題は、進捗により途中変更する場合があります。あらかじめご了承ください。

【使用教材等】 自作テキスト等

【持参品】 昼食・筆記用具・ノート

この講習会の「申し込み・お問い合わせ」は・・・

栃木県立県北産業技術専門校

〒325-0001 那須町高久甲5226-24

TEL: 0287-64-4000

FAX: 0287-64-5445

ハートレーニング ~ 急がば学べ ~

